



Комплектация	Полная масса, кг	Грузовой отсек, м ³	Максимальная цена перепродажи ¹ , руб.	Специальная цена ² , руб.	Плакметалл ППС			Пластик ППУ		
					L2	L3	L4	L2	L3	L4

Материал фургона - плакметалл ППС

3.5T L2 2.7D 150PS MT6 RWD DRW	3 490	13,5	4 038 000	3 288 000	■						
3.5T L3 2.7D 150PS MT6 RWD DRW	3 490	15,5	4 089 000	3 339 000		■					
4.2T L3 2.7D 150PS MT6 RWD DRW	4 200	15,5	4 089 000	3 339 000		■					
3.5T L4 2.7D 150PS MT6 RWD DRW	3 490	17,0	4 150 000	3 400 000			■				
4.2T L4 2.7D 150PS MT6 RWD DRW	4 200	17,0	4 150 000	3 400 000			■				

Материал фургона - пластик ППУ

3.5T L2 2.7D 150PS MT6 RWD DRW	3 490	13,5	4 150 000	3 400 000				■			
3.5T L3 2.7D 150PS MT6 RWD DRW	3 490	15,5	4 200 000	3 450 000					■		
4.2T L3 2.7D 150PS MT6 RWD DRW	4 200	15,5	4 200 000	3 450 000					■		
3.5T L4 2.7D 150PS MT6 RWD DRW	3 490	17,0	4 261 000	3 511 000						■	
4.2T L4 2.7D 150PS MT6 RWD DRW	4 200	17,0	4 261 000	3 511 000						■	

Рефрижераторные установки

	Розн. цена ¹ , руб.	ППС			ППУ		
		L2	L3	L4	L2	L3	L4
Элинж-НН С1Т	290 000	○	-	-	○	-	-
Элинж-НН С2Т	305 000	○	○	-	○	○	-
Элинж-НН С3Т	335 000	○	○	○	○	○	○
Элинж-НН С4Т	381 000	-	-	○	-	-	○
TerraFrigo S-10P	335 000	○	-	-	○	-	-
TerraFrigo S-20P	365 000	○	○	○	○	○	○
TerraFrigo S-30P	395 000	-	○	○	-	○	○
TMR T-190H	256 000	○	-	-	○	-	-
TMR T-300H	285 000	○	○	○	○	○	○
TMR T-400H	312 000	-	-	○	-	-	○
Элинж-НН С2Т STB	490 000	○	○	-	○	○	-
Элинж-НН С3Т STB	520 000	○	○	○	○	○	○
Элинж-НН С4Т STB	563 000	-	-	○	-	-	○
TerraFrigo STIN-30P	750 000	-	○	○	-	○	○
TMR T-300H ESC	450 000	○	○	○	○	○	○
TMR T-400H ESC	475 000	-	-	○	-	-	○
СТК FH 1116 12B	305 000	○	○	○	○	○	○
СТК FH 1623 12B	315 000	○	○	○	○	○	○
СТК FH 2029 12B	340 000	○	○	○	○	○	○
ThermoKing C250e max 30	335 000	○	○	○	○	○	○
ThermoKing RV-300 max 30	445 000	○	○	○	○	○	○
ThermoKing RV-380 max 30	485 000	○	○	○	○	○	○
ThermoKing RV-580 max 30	515 000	○	○	○	○	○	○
CARRIER CITIMAX 280 (Холод-Тепло) 12B	445 000	○	○	○	○	○	○
CARRIER CITIMAX 350 (Холод-Тепло) 12B	560 000	○	○	○	○	○	○
CARRIER CITIMAX 400 (Холод-Тепло) 12B	600 000	○	○	○	○	○	○

Специальные предложения:

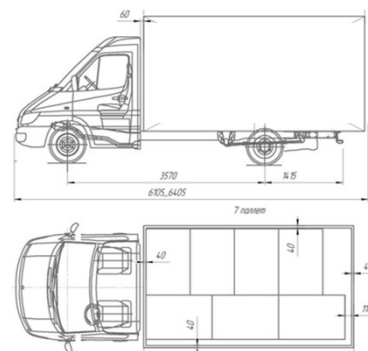
- Бонус за Лизинг ³	300 000 руб.
- Бонус за Trade-in ⁴	230 000 руб.
- 4 ТО в подарок ⁵	
- Бонус за кредит ⁶	300 000 руб.
- Прямая скидка ⁷	350 000 руб.
- Выдача а/м в Елабуге ⁸	100 000 руб.

Гарантия: 2 года без ограничения пробега

Межсервисный интервал: 20 000 км, но не реже 1 раза в год

Технические характеристики

	L2	L3	L4
Общая длина, мм	5 800	6 200	6 700
Общая ширина без зеркал, мм	2 200	2 200	2 200
Общая высота, мм	3 100	3 100	3 100
Передний свес, мм	965	965	965
Колесная база, мм	3 570	3 570	3 570
Задний свес, мм	1 265	1 665	2 165
Высота шасси, мм	900	900	900
Колея передних колес, мм	1 760	1 760	1 760
Колея задних колес, мм	1 645	1 645	1 645
Радиус разворота от бордюра до бордюра, м	7	7	7
Внутренние размеры фургона (ДхШхВ), мм	3320x2120x1980	3720x2120x1980	4120x2120x1980
Вместимость, паллет	6	7	8



Стандартное оснащение

	ППС			ППУ		
	L2	L3	L4	L2	L3	L4
Гидроусилитель руля	■	■	■	■	■	■
Предпусковой жидкостный подогреватель двигателя	■	■	■	■	■	■
Тканевая обивка сидений	■	■	■	■	■	■
Зеркала с электрорегулировкой	■	■	■	■	■	■
Дневные ходовые огни	■	■	■	■	■	■
Аудиосистема FM + MP3	■	■	■	■	■	■
Электростеклоподъемники	■	■	■	■	■	■
Ручной кондиционер	■	■	■	■	■	■
Фронтальные подушки безопасности	■	■	■	■	■	■
Центральный замок	■	■	■	■	■	■
Круиз контроль	■	■	■	■	■	■
ABS + EBD	■	■	■	■	■	■
ESP	-	-	-	-	-	-
Передние тормоза - дисковые	■	■	■	■	■	■
Задние тормоза - дисковые	■	■	■	■	■	■
Крепление подрамника фургона к раме шасси автомобиля жесткими и упругими соединениями	■	■	■	■	■	■
Каркас основания - стальной профиль толщ. 3 мм, обвязка из оцинкованной стали толщ. 2 мм, с полимерным покрытием+антигравий черного цвета	■	■	■	■	■	■
Наружное обрамление кузова - скругленные оцинкованные уголки с полимерным покрытием белого цвета или алюминиевые и пластиковые угловые накладки	■	■	■	■	■	■
Пол – клееная 4-х слойная панель, сердцевина пенополистирол плотностью 35 кг/м3 толщ. 50 мм, снизу фанера, облицованная оцинкованным листом толщиной 0,5 мм. Внутри – силовой каркас из клееного бруса. Сверху – транспортная сетчатая фанера 12 мм.	■	■	■	-	-	-
Пол - клееная 4-х слойная панель, сердцевина экструдированный пенополистирол 60 мм. Внутри - силовой каркас из бруса. Сверху - транспортная сетчатая фанера. Низкая изотермичность(И1)	-	-	-	■	■	■
Стены, крыша, двери - 3-х слойные панели, сердцевина ППУ, общая толщина 40 мм (И1)	-	-	-	■	■	■
Наружная обшивка стен и двери – оцинкованная сталь толщ. 0,55 мм с полимерным покрытием	■	■	■	-	-	-
Передняя, боковые стенки, крыша, двери – клееные 3-х слойные панели, сердцевина экструдированный пенополистирол толщиной 40 мм	■	■	■	-	-	-
Наружная обшивка стен, дверей, передней стенки – плакированный металл белого цвета, толщиной 0,5 мм	■	■	■	-	-	-
Внутренняя обшивка – оцинкованный металл, толщиной 0,5 мм	■	■	■	-	-	-
Наружная обшивка стен, дверей, крыши - стеклопластик белого цвета	-	-	-	■	■	■
Внутренняя обшивка стен и дверей - стеклопластик белого цвета	-	-	-	■	■	■
Внутреннее обрамление - оцинкованные уголки	■	■	■	■	■	■
Наружная обшивка крыши-оцинкованная сталь толщиной 0,55 мм	■	■	■	-	-	-
Задний портал – сварная конструкция из оцинкованных профилей с полимерным покрытием белого цвета с водоотводящим козырьком	■	■	■	■	■	■
Дверь задняя - 2 створчатая, распашная с углом открывания каждой створки 270 град	■	■	■	■	■	■
Фурнитура оцинкованная (петли дверные по 2 шт. на дверь, фиксаторы дверей в открытом положении (т-образные) - по 1 шт. на дверь, уплотнитель задних ворот. Запорные механизмы - штангового типа, по 1 штанге на дверь. Ручки открывания дверей	■	■	■	■	■	■
Обрамление дверей: уплотнитель трехлепестковый ПРФ-2	■	■	■	-	-	-
Крылья пластиковые арочные - 2 шт., с резиновыми фартуками и кронштейнами	■	■	■	■	■	■
Ручка поручень - 1 шт., расположение на правой стойке дверного проема	■	■	■	■	■	■

Резиновые отбойники - 2 шт.	■	■	■	■	■	■
Лестница выдвижная оцинкованная	■	■	■	■	■	■
Освещение кузова - светодиодное	■	■	■	■	■	■
Выключатель освещения кузова - размещение в кабине	■	■	■	■	■	■
Дополнительный стоп-сигнал	■	■	■	■	■	■
Электрооборудование (жгуты проводов, распредел. коробка)	■	■	■	■	■	■
Контурные огни	■	■	■	■	■	■
Боковые габаритные фонари	-	■	■	-	■	■

Дополнительные опции	Розн. цена ¹ , руб.	ППС			ППУ		
		L2	L3	L4	L2	L3	L4
Цвета: Серебристый, Тёмно-серый, Чёрный, Тёмно-синий	25 000	○	○	○	○	○	○
Специальный цвет (Бежевый, Голубой)	50 000	○	○	○	○	○	○
Утепление задней стенки кабины шасси Атлант	25 000	○	○	○	○	○	○
Электроподогрев сиденья водителя	13 000	○	○	○	○	○	○
Пол из рифленого алюминия с петлями крепления груза, 6 петель	59 000	○	○	-	○	○	-
Пол из рифленого алюминия с петлями крепления груза, 8 петель	67 000	-	-	○	-	-	○
Отбортовка из рифленого алюминия высотой 15 см	19 000	○	-	-	○	-	-
Боковая защита из алюминиевого профиля (стандартная комплектация для автомобилей п.м. 4.2 т)	20 000	○	○	○	○	○	○
Фурнитура и задний дверной портал из нержавеющей стали	87 000	-	-	-	○	○	○
Заливной пол из полиуретана	55 000	○	○	○	○	○	○
Боковая дверь 800 мм на фургон И1	85 000	○	○	○	○	○	○
Увеличение длины фургона И1 на 100 мм	12 000	○	○	○	○	○	○
Увеличение высоты фургона И1 на 200 мм	30 000	-	-	-	○	○	○
Автономный отопитель 4 кВт внутри фургона на передней стенке	133 000	○	○	○	○	○	○
Средняя изотермичность (И2): Общая толщина передней стенки, крыши - 60 мм, боковых стен и двери - 40 мм	40 000	-	-	-	○	○	○
Высокая изотермичность (И3): Общая толщина передней стенки, крыши - 90 мм, боковых стен - 60 мм, двери - 85 мм, пола - 80 мм	65 000	-	-	-	○	○	○

■ - стандартное оснащение; ○ - опция за дополнительную плату; - недоступно

1/ Указанная цена – максимально допустимая цена реализации автомобилей дилером, установленная ООО "СОЛЛЕПС Карго". Дилер может устанавливать цены ниже, чем указанные цены, уточняйте цену на конкретный автомобиль у Вашего дилера.

2/ Специальная цена - цена, рассчитанная на базе максимально допустимой цены реализации с учетом максимально возможной выгоды по спец. программам, которую можно получить. Предложение ограничено, не является публичной офертой и может быть изменено в любое время. Подробности и наличие а/м уточняйте у официальных дилеров.

3/ Выгода при покупке автомобиля SOLLERS по программе "Бонус за Лизинг", реализуемой ООО "СОЛЛЕПС Карго", совместно с официальными дилерами. Указанная программа позволяет получить любому лицу выгоду при приобретении автомобиля в лизинг через лизинговые компании-партнеры. Несовместима с программами "Бонус за трейд-ин" и "Бонус за кредит". Список лизинговых компаний-партнеров уточняйте у официальных дилеров. Список лизинговых компаний может различаться в зависимости от региона дилера. Предложение ограничено, не является публичной офертой и может быть изменено в любое время. Подробности, наличие а/м и актуальную информацию об условиях приобретения автомобиля уточняйте у Вашего дилера.

4/ Выгода при покупке автомобиля SOLLERS по программе "Бонус за трейд-ин", реализуемой ООО "СОЛЛЕПС Карго" совместно с официальными дилерами. Указанная программа позволяет получить выгоду при сдаче своего старого подержанного а/м. Несовместима с программами "Бонус за лизинг" и "Бонус за кредит". Предложение ограничено, не является публичной офертой и может быть изменено в любое время. Подробности и наличие а/м уточняйте у официальных дилеров.

5/ Выгода при покупке автомобиля SOLLERS по программе "4 ТО в подарок", реализуемой ООО "СОЛЛЕПС Карго", совместно с официальными дилерами. Указанная программа позволяет получить контракт "СК-4ТО", предусматривающий прохождение регламентных 4-х ТО (ТО-1, ТО-4, ТО-5, ТО-6) в течение 3 лет при покупке нового автомобиля SOLLERS при соблюдении всех условий участия в программе. Несовместима с другими маркетинговыми программами, кроме "Бонус за лизинг", "Бонус за трейд-ин" и кредитных программ. Предложение ограничено, не является публичной офертой и может быть изменено в любое время. Подробности и наличие а/м уточняйте у официальных дилеров.

6/ Выгода при покупке автомобиля SOLLERS по программе "Бонус за Кредит", реализуемой ООО "СОЛЛЕПС Карго", совместно с официальными дилерами. Указанная программа позволяет получить выгоду при приобретении автомобиля в кредит по определенным кредитным продуктам банков-партнеров. Несовместима с программами "Бонус за трейд-ин" и "Бонус за лизинг". Список банков-партнеров уточняйте у официальных дилеров. Предложение ограничено, не является публичной офертой и может быть изменено в любое время. Подробности, наличие а/м и актуальную информацию об условиях приобретения автомобиля уточняйте у Вашего дилера.

7/ Выгода от розничной цены, установленная в рамках программы ООО "СОЛЛЕПС Карго", реализуемой совместно с официальными дилерами. Предложение ограничено, не является публичной офертой и может быть изменено в любое время. Подробности, наличие а/м и актуальную информацию об условиях приобретения автомобиля уточняйте у Вашего дилера.

8/ Выгода при получении автомобиля в городе производства - Елабуге. Предложение ограничено, не является публичной офертой и может быть изменено в любое время. Подробности и наличие а/м уточняйте у официальных дилеров.

Вся указанная в данном прайс-листе информация носит исключительно справочный характер и не является публичной офертой по смыслу ГК РФ.